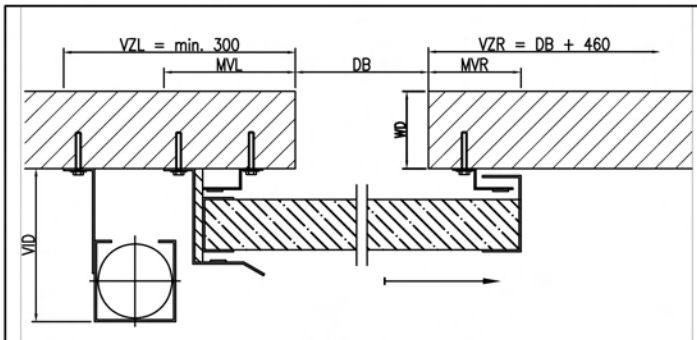
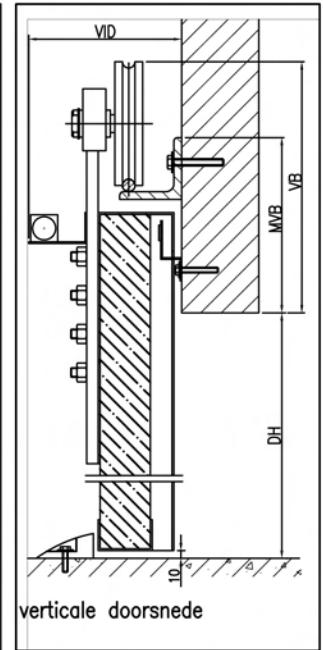
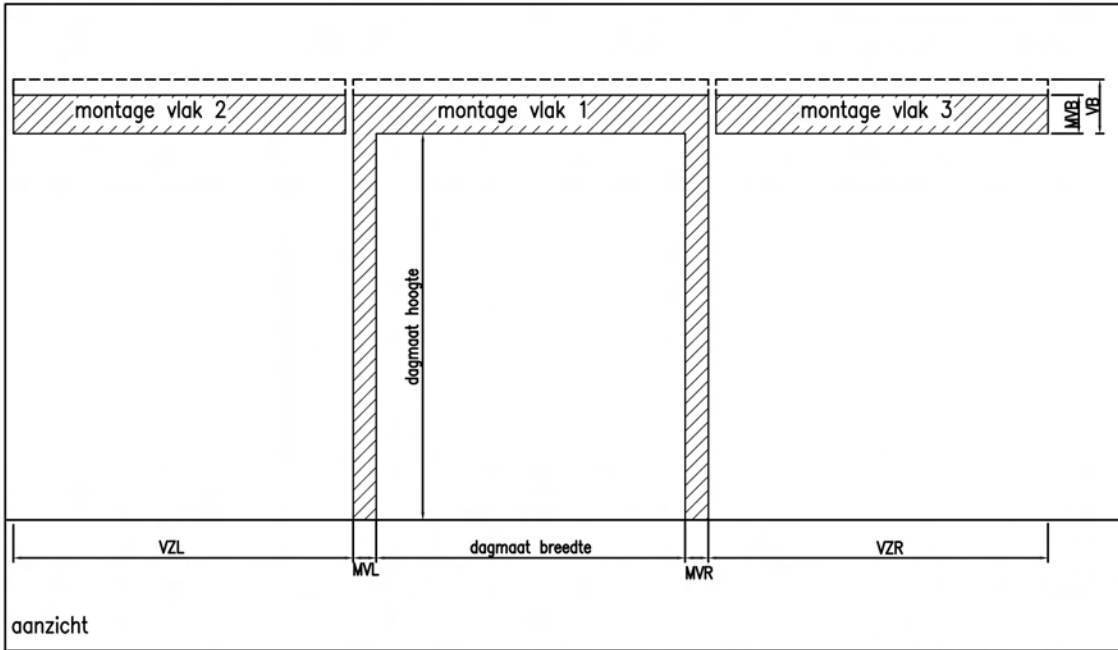


# Schuifdeur type pyrex SD60 en SD120 E/G tot 120 min. brandwerend

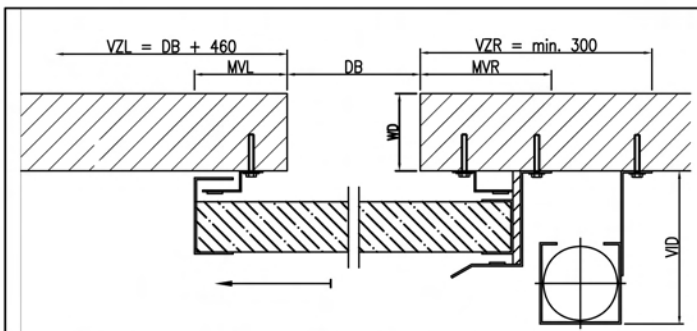


horizontale doorsnede SR60 E/G en SR120 E/G  
uitvoering ROS (rechts open schuivend)

	SR60	SR120
DB	-	-
DH	-	-
VZL	-	-
MVL	170	190
VZR	-	-
MVR	120	140
VID	200	200
VB	335	355
MVB	230	250
WD	-	-

montagevlak 1 en 3

DB	dagmaat breedte
DH	dagmaat hoogte
VZL	vrije zijruimte links
MVL	montagevlak links
VZR	vrije zijruimte rechts
MVR	montagevlak rechts
VID	vrije inbouw diepte
VB	vrije bovenruimte
MVB	montagevlak boven
WD	wand dikte
SR_E	deurblad 1 deel
SR_G	deurblad meerdere delen



horizontale doorsnede SR60 E/G en SR120 E/G  
uitvoering LOS (Links open schuivend)

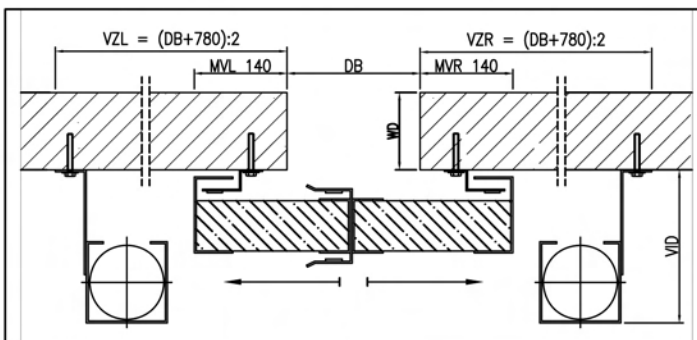
	SR60	SR120
DB	-	-
DH	-	-
VZL	-	-
MVL	120	140
VZR	-	-
MVR	170	190
VID	200	200
VB	335	355
MVB	230	250
WD	-	-

montagevlak 1 en 2

De branddeur is standaard uitgevoerd met elektromagneet en buffer, kleur sendzimir verzinkt staal, gewicht +/- 70 kg/m<sup>2</sup>.

Opties:

- zelfdragende rail
- helmrail
- railkap
- deurblad in kleur (excl omranding)
- veerkabelhaspel
- elektrische aandrijving
- rookmeldcentrale
- loopdeur (gecertificeerd)
- steunpoot



horizontale doorsnede SR60T en SR120T

	SR60	SR120
DB	-	-
DH	-	-
VZL	-	-
MVL	140	140
VZR	-	-
MVR	140	140
VID	200	200
VB	335	355
MVB	230	250
WD	-	-

montagevlak 1, 2 en 3

Door opdrachtgever te verzorgen:

Wanden vlak en haaks, zonder obstakels. Constructie 60 tot 120 min. brandwerend. Boven de dagopening latei in een vlak met wand. Afgewerkte vloer vlak en waterpas.