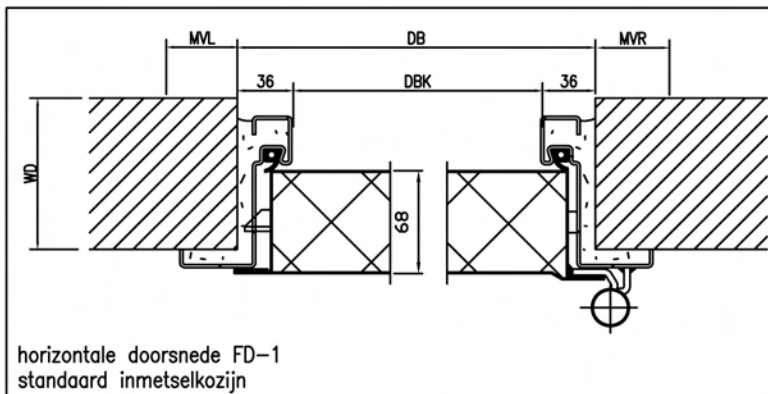
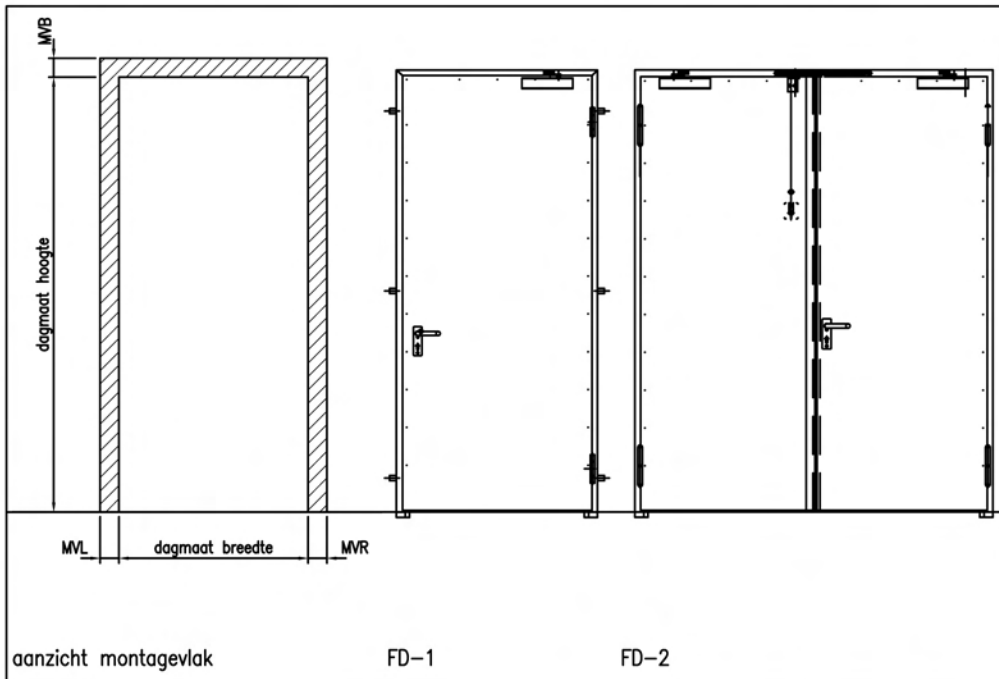
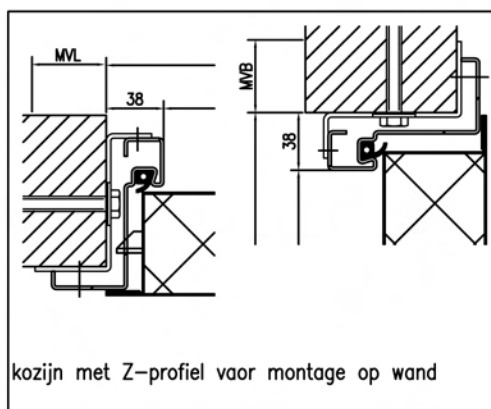
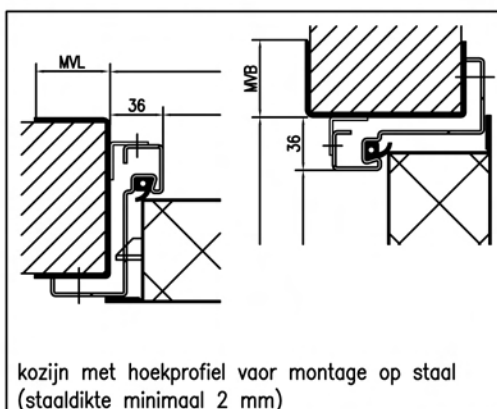
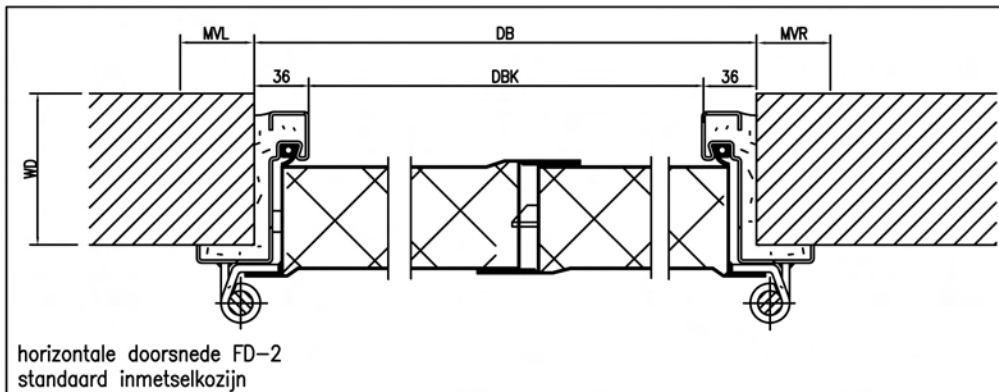


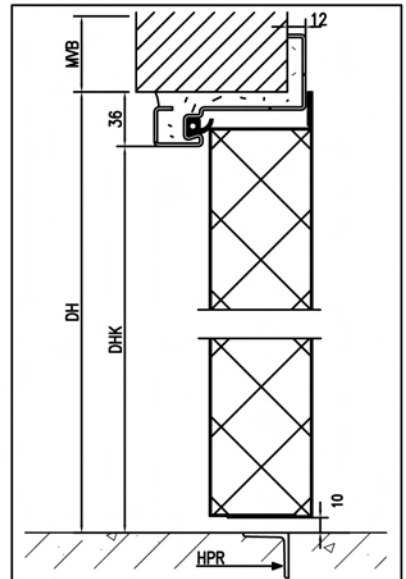
Draaideur type Pyrex FD60-1(-2) tot 60 min.
brandwerend FD120-1 tot 120 min. brandwerend



	FD-1	FD-2
DB		
DH		
MVL	50	
MVR	50	
MVB	50	
WD		
HPR	J/N	
FD-1, DIN	L/R	
FD-2, LVL	L/R	



Door opdrachtgever te verzorgen:
Wanden vlak en haaks, zonder obstakels.
Constructie 60 tot 120 min. brandwerend.
Boven de dagopening latei in een vlak met wand.
Afgewerkte vloer vlak en waterpas.



verticale doorsnede FD-1 FD-2
standaard inmetSELkozijn

DB	dagmaat breedte
DH	dagmaat hoogte
DBK	dagmaat breedte kozijn
DHK	dagmaat hoogte kozijn
MVL	montagevlak links
MVR	montagevlak rechts
MVB	montagevlak boven
WD	wand dikte (min. 90mm)
DIN	draairichting
HPR	hoekprofiel (in vloer)
LVL	loopvleugel

De branddraaideur is standaard uitgevoerd met inmetSELkozijn, veerschancier / dranger (afhankelijk van de grootte), dag-nacht slot europrofiel \varnothing 17mm kruk-kruk, kleur groene primer.

- opties:
- inbouwkozijn (hoekprofiel/Z-profiel)
 - electromagneet in dranger
 - electromagneet extern
 - glas
 - muuromvattend kozijn
 - paniekslot
 - regenlijst

